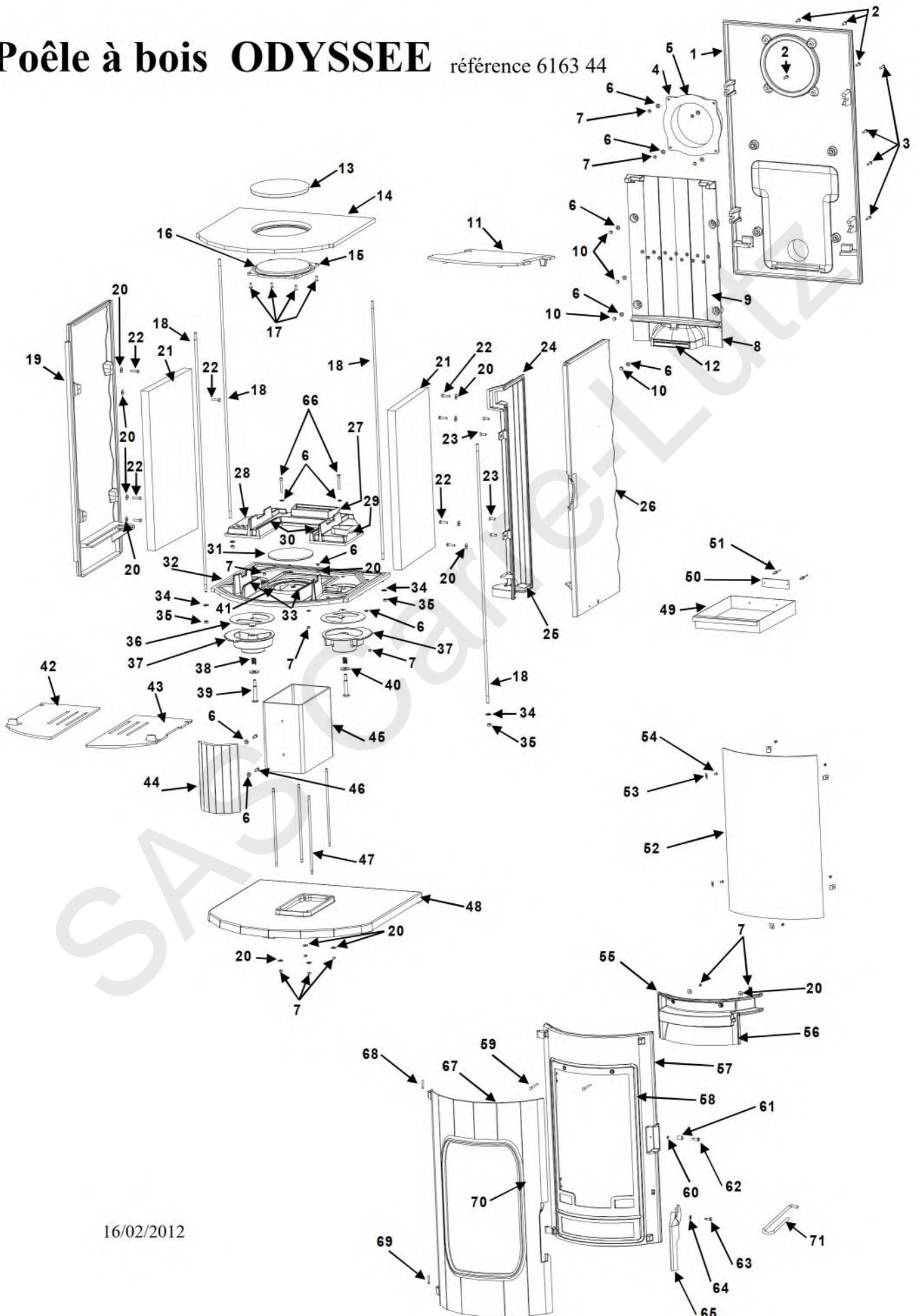


Poêle à bois ODYSSEE référence 6163 44



16/02/2012

Poêle à bois ODYSSEE

référence 6163 44

Repère	Nbr	Désignation	Référence
1	1	Fond	FB 610475
2	4	Vis tête bombée empreinte hexa. creuse de 6x20	AV 8686200
3	4	Vis tête bombée empreinte hexa. creuse de 6x25	AV 8686250
4	1	Buse	FB 610131
5	1	Joint thermocorde Ø5, longueur 0.650 mètre	AI 303005
6	14	Rondelle Ø6	AV 4100060
7	16	Ecrou Ø6	AV 7100060
8	1	Taque	FB 610476
9	1	Joint thermocorde Ø12, longueur 1.37 mètre	AI 303012
10	4	Ecrou Ø6 borgne	AV 7140060
11	1	Défecteur	FB 610478
12	1	Joint thermocorde Ø12 autocollant, longueur 0.13 mètre	AI 303012
13	1	Tampon extérieur	FB 610132
14	1	Dessus	FB 610470
15	1	Tampon intérieur	FB 610130
16	1	Joint thermocorde Ø5, longueur 0.650 mètre	AI 303005
17	4	Vis tête fraisée empreinte POZY de 6x16	AV 8656160
18	4	Tirant	AT 610106A
19	1	Coté gauche	FB 610474
20	18	Rondelle Ø6 large	AV 4110060
21	2	Vermiculite	AI 703100A
22	8	Vis tête hexagonale de 6x25	AV 8406250
23	4	Vis tête fraisée empreinte hexa. creuse de 6x20	AV 8636200
24	1	Conduit verticale	FB 610480
25	1	Joint thermocorde Ø8, longueur 1.9 mètre	AI 303008
26	1	Coté droit	FB 610473
27	1	Joint thermocorde Ø8, longueur 0.165 mètre	AI 303008
28	1	Double paroi	FB 610477
29	1	Joint thermocorde Ø8, longueur 0.07 mètre	AI 303008
30	2	Joint thermocorde Ø5, longueur de 0.088 mètre	AI 303005
31	1	Sole foyère	FB 610590
32	1	Socle	FB 610469
33	2	Joint thermocorde Ø5, longueur de 0.385 mètre	AI 303005
34	4	Rondelle Ø8 large	AV 4110080
35	4	Ecrou frein Ø8	KAV 7010080
36	2	Tôle d'appui	AT 610107A
37	2	Registre de réglage d'air	FB 610472
38	2	Ressort	AS 95114A
39	2	Vis de registre	AS 610105A
40	2	Rondelle Ø12 large	AV 4110120
41	1	Joint thermocorde Ø8, longueur 0.456 mètre	AI 303008
42	1	Grille foyère gauche	FB 610468
43	1	Grille foyère droite	FB 610467
44	1	Parement de piètement	FB 610482
45	1	Tube	AT 610139C
46	2	Vis tête hexagonale de 6x20	AV 8406200
47	4	Tirant de piètement	AS 610107B
48	1	Pied	FB 610471
49	1	Cendrier	AT 610108A
50	1	Plaque signalétique	PS 616344
51	2	Rivet Ø3 x 8	AV 5203080
52	1	Vitre	AX 616344A
53	6	Attache de vitre	AS 700262
54	6	Vis tête bombée empreinte pozi de 4x6	AV 8644062
55	1	Guide d'air	FB 610479
56	1	Joint thermocorde Ø5, longueur de 0.97 mètre	AI 303005
57	1	Façade	FB 610466
58	1	Joint thermocorde Ø12, longueur 2.8 mètre	AI 303012
59	2	Vis tête fraisée empreinte hexa. creuse de 6x70	AV 8636700
60	1	Ecrou bas Ø6	AV 7130060
61	1	Entretoise	AS 610170A
62	1	Axe excentrique	AS 610154A
63	1	Vis de loquet	AS 610155A
64	1	Rondelle élastique Ø8	AV 4170081
65	1	Loquet	FB 610481
66	2	Vis tête cylindrique, empreinte hexa. creuse de 6x45	AV 8676450
67	1	Porte	FB 610465
68	1	Axe de fermeture supérieur	AV 6306500
69	1	Axe de fermeture inférieur	AV 6306500
70	1	Joint thermocorde Ø5, longueur 1.87 mètre	AI 303005
71	1	Main froide	AS 800255